

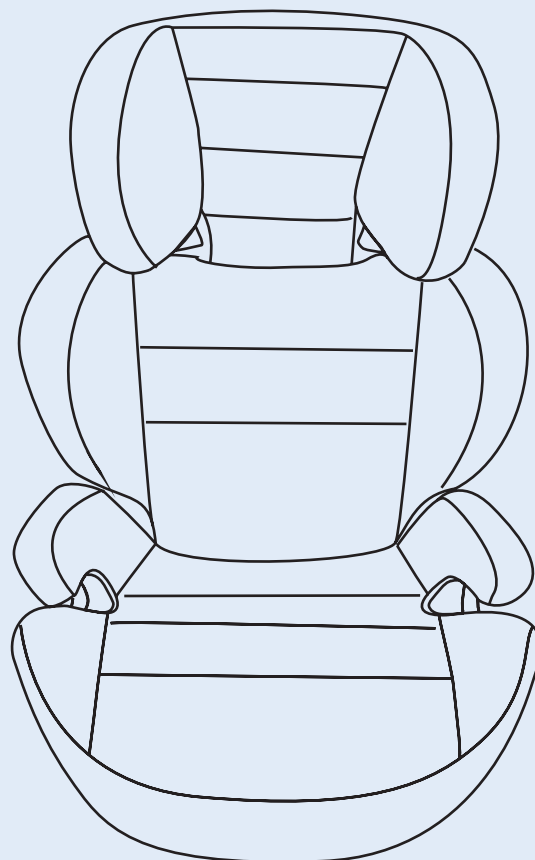
ET3880PP

SAFE TWO



PLAY S.A.
Ronda Boada Vell, 6
08184 Palau-Solità i Plegamans
Barcelona - Spain
Tel: +34 938 648 027
Fax: +34 938 648 491
play@play.es
www.casualplay.com
www.play.es

 900 150 346



INSTRUCCIONES

INSTRUCCIONS

INSTRUCTIONS

INSTRUCTIONS

ISTRUZIONI

INSTRUÇÕES

ANWEISUNGEN

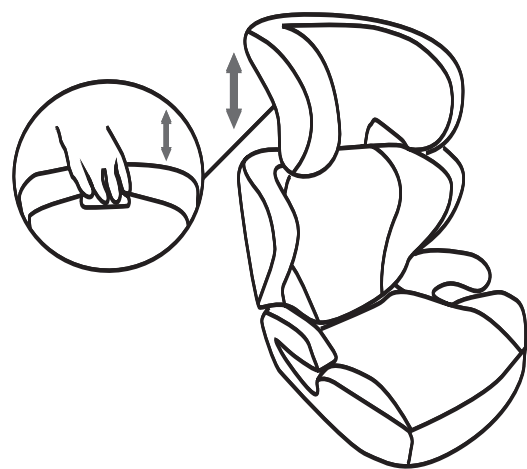
INSTRUKCE

UTASÍTÁSOK

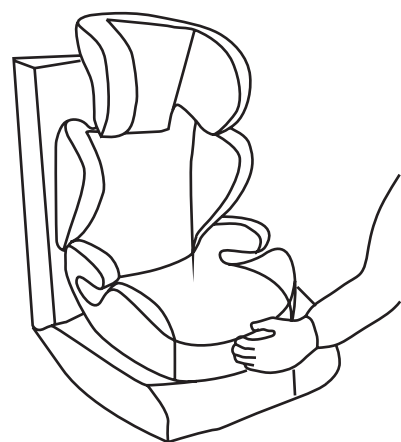
POKYNY

INSTRUKCJA

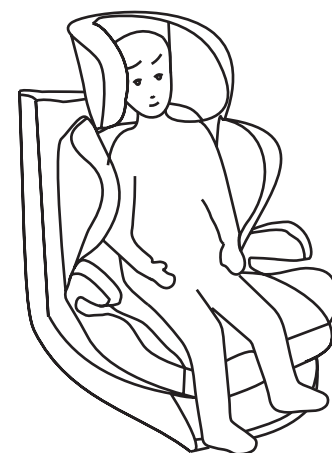
ESPAÑOL	2
CATALÀ.....	6
ENGLISH	10
FRANÇAIS.....	14
ITALIANO	18
PORTUGUÊS.....	22
DEUTSCH	26
ČEŠTINA.....	30
MAGYARUL	34
SLOVENČINA.....	38
POLSKI	42



1.



2.



3.

E: Conserve su recibo de compra para poder ejercer sus derechos como consumidor.

CAT: Conservi el seu rebut de compra per poder tindre els seus drets com a consumidor.

GB: Keep up your receipt in order to exercise your right as a consumer.

F: Gardez votre ticket de caisse, afin de faire valoir vos droits de consommateur.

I: Conservate lo scontrino fiscale o la prova d'acquisto per poter esercitare i vostri diritti come consumatori.

P: Guarde o recibo como prova de compra e para futuras reclamações.

D: Behalten Sie ihre Einkaufsticket, um ihren Rechts als Käufer auszuüben.

CZ: Uschovejte si doklad o zaplacení pro uplatnění Vašich spotřebitelských práv.

HU: Órizze meg a pénztári bizonylatot a fogyasztási jog érvényesítése érdekében.

SK: Uschovajte si doklad o zaplacení pre uplatnenie Vašich spotrebiteľských práv.

PL: Zachowaj rachunek zakupu, aby móc korzystać z praw konsumenta.

E: La empresa se reserva el derecho a efectuar modificaciones en el producto con respecto a lo descrito en este manual de instrucciones.

CAT: L'empresa es reserva el dret a efectuar modificacions en el producte pel que fa al descrit en aquest manual d'instruccions.

GB: The company reserves the right to make alterations to the product with regards to the description included in this instruction manual.

F: L'entreprise se réserve le droit de modifier le produit par rapport à ce qui est décrit dans ce manuel d'instructions.

I: L'azienda si riserva il diritto di apportare modifiche al prodotto rispetto a quanto descritto nel presente manuale di istruzioni.

P: A empresa reserva-se o direito de efectuar modificações no produto relativamente ao descrito neste manual de instruções.

D: Das Unternehmen behält sich das Recht vor, Änderungen in Bezug auf das in dieser Bedienungsanleitung beschriebene Produkt vorzunehmen.

CZ: Výrobce si vyhrazuje právo změn výrobku s ohledem na popis uvedený v této uživatelské příručce.

HU: A gyártó fenntartja a jogot, hogy a jelen használati utasításban leírtaktól eltérő módosításokat hajtsen végre a termékén.

SK: Spoločnosť si vyhradzuje právo zmeniť produkt v porovnaní s opisom v tomto návode.

PL: Firma zastrzega sobie prawo do dokonywania zmian w produkcji opisanym w niniejszej instrukcji obsługi.



4.



5.



6.

AVISO

Usó apropiado únicamente en los vehículos equipados con cinturón de tres puntos con o sin retractor, aprobado por la UN/ECE-16 o estándar equivalente.

AVÍS

Ús adequat únicament en els vehicles equipats amb cinturó de tres punts, amb o sense retractor, aprovat per la UN/ECE-16 o estàndard equivalent.

WARNING

This seat is only suitable for use in vehicles fitted with a three-point seat belt with retractor, approved under UN/ECE 16 or equivalent standard.

AVIS

Utilisation appropriée uniquement dans les véhicules équipés de ceintures à trois points avec ou sans rétracteur, homologuée par la UN/ECE ou autres standards équivalents.

ATTENZIONE

Utilizzabile solo su veicoli muniti di cinture di sicurezza a 3 punti di ancoraggio con retrattore, omologate secondo il Regolamento UN/ECE n. 16 o secondo altri parametri equivalenti.

AVISO

Usó apropiado apenas nos veículos equipados com cinto de três pontos com retractor, aprovado pela UN/ECE 16 ou standard equivalente.

HINWEIS

Geeigneter Gebrauch nur in Fahrzeugen, die mit Drei-Punkt-Gurt mit Gurtaufroller, der nach der UN/ECE Regelung Nr. 16 oder entsprechenden Standards zugelassen ist, ausgestattet sind.

UPOZORNĚNÍ

Účelné použití je možné výhradně ve vozidlech vybavených třibodovým bezpečnostním pásem s navijáčem schváleným podle předpisu UN/ECE 16 či podobné normy.

FIGYELEM

Kizárólag csak az UN/ECE-16, vagy ezzel egyenértékű szabványnak megfelelő hárompontos, övfeszítő biztonsági övvel ellátott gépkocsikban használható.

UPOZORNENIE

Vhodné do vozidiel s trojbodovým bezpečnostným pásom s predpínačom, schválené podľa smernice UN/ECE 16 alebo ekvivalentnej normy.

OSTRZEŻENIE

Może być stosowane tylko w pojazdach wyposażonych w trzypunktowy pas bezpieczeństwa bezwładnościowy, dopuszczony zgodnie z rozporządzeniem UN/ECE-16 lub innymi równoważonymi standardami.

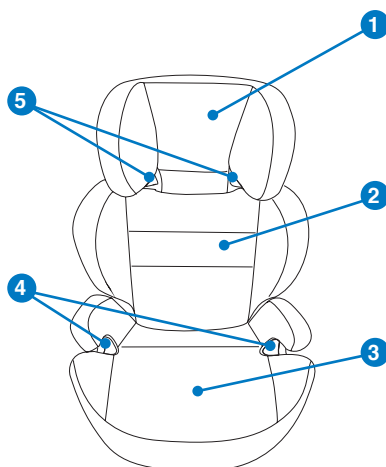
¡Enhorabuena Padres!

PLAY les agradece su confianza por la compra de esta silla de seguridad. Este producto ha sido diseñado, fabricado y homologado bajo las normativas de seguridad más estrictas. Hemos pensado en su facilidad de instalación y uso, pero necesitamos su colaboración para una correcta instalación y un resultado óptimo de funcionamiento. Por favor lea detenidamente estas instrucciones antes de instalar la silla en el vehículo. La seguridad de su hijo depende de la correcta utilización de la misma.

Póngase en contacto con nosotros sobre cualquier tipo de duda (Telf., correo electrónico, vea el dorso de estas instrucciones).

Conozca el Safe Two

1. Reposacabezas
2. Respaldo
3. Asiento
4. Guías cinturón abdominal
5. Guías cinturón diagonal



AVISO

1. Este es un sistema de retención de niños de categoría “UNIVERSAL”. Ha sido homologado con arreglo al Reglamento nº44, serie 04 de enmiendas, para su utilización general en vehículos y su instalación en la mayoría de asientos de automóvil, aunque no en todos.
2. Puede llevarse a cabo una correcta instalación si el fabricante del vehículo ha certificado en el manual del vehículo que este es capaz de aceptar un sistema de retención de niños de categoría “UNIVERSAL” para ese grupo de edad.
3. Este sistema de retención se ha clasificado en la categoría “UNIVERSAL” en condiciones más rigurosas que las aplicadas a modelos anteriores que no muestran este aviso.
4. En caso de duda, consulte al fabricante o a su vendedor.

Advertencias y notas de seguridad

ESTE MANUAL DE INSTRUCCIONES DEBERÁ CONSERVARSE CON EL SAFE TWO DURANTE SU PERIODO DE UTILIZACIÓN.

LEA ATENTAMENTE ESTAS INSTRUCCIONES ANTES DE USAR EL ARTÍCULO Y CONSÉRVELAS PARA CUALQUIER CONSULTA FUTURA. LA SEGURIDAD DEL NIÑO PUEDE VERSE AFECTADA SI NO SE SIGUEN ESTAS INSTRUCCIONES.

- El SAFE TWO es un sistema de retención infantil perteneciente al grupo 2 (de 15 a 25 kg) y grupo 3 (de 22 a 36 kg).
- La silla puede fijarse en el automóvil con el cinturón de seguridad de tres puntos con retractor del propio automóvil, aprobado según los reglamentos UNECE-16 o norma equivalente.
- El sistema de retención original no debe ser modificado.
- Después de un accidente el sistema de retención deberá ser cambiado.
- Proteja cualquier parte del sistema de retención del daño que le pueda causar el asiento abatible o la puerta del vehículo.
- Proteja del calor del sol todas las partes metálicas que estén en contacto con el niño.
- El cinturón de seguridad del vehículo no debe quedar nunca retorcido.
- Use siempre el sistema de retención, aunque sea un trayecto corto, y nunca deje al niño desatendido en el interior del vehículo.
- Retire el sistema de retención del vehículo siempre que no vaya a ser utilizado y manténgalo alejado del alcance de los niños.
- Se recomienda que cualquier equipaje u objetos que puedan causar heridas en caso de colisión estén bien asegurados o sujetos.
- Garantizamos la seguridad del producto cuando es utilizado por el primer comprador.
- Aconsejamos no utilizar productos de segunda mano relacionados con la seguridad.
- Es importante que los demás pasajeros del vehículo también vayan sujetos con el cinturón de seguridad, ya que en caso de accidente pueden salir despedidos y dañar al niño.
- Comprobar las diferentes partes del producto regularmente.
- El sistema de retención no debe utilizarse sin su vestidura.
- Deberá utilizar únicamente la vestidura suministrada por el fabricante de la silla, porque constituye una parte integral de la misma.
- No deje a su niño solo en la silla en ningún momento.
- Usted es el responsable de la seguridad del niño.

- Deberá utilizar únicamente la vestidura suministrada por el fabricante de la silla, porque constituye una parte integral de la misma.
- No deje a su niño solo en la silla en ningún momento.
- Usted es el responsable de la seguridad del niño.

Instrucciones de uso

Regulación del reposacabezas

- El reposacabezas del SAFE TWO es ajustable en altura para adaptarse al crecimiento del niño.
- Presione el pulsador superior y tire para regular la altura del cabezal (fig.1).

NOTA: asegúrese de no dejar el reposacabezas entre dos posiciones.

Instalación del Safe Two en el vehículo

- Coloque el Safe Two sobre el asiento del vehículo asegurándose que esté firmemente apoyada al respaldo del asiento del coche (fig.2).
- Siente al niño en el Safe Two (fig.3).
- Abroche el cinturón de seguridad. La parte abdominal del cinturón de seguridad debe pasar por debajo de los reposabrazos, y por encima de las piernas del niño (fig.4).
- El tramo diagonal, situado en el lado de la hebilla, debe pasar por debajo del reposabrazos del mismo lado (fig.5).
- Haga pasar el tramo diagonal a través de una de las guías del cinturón de color rojo, lado contrario de la hebilla del cinturón de seguridad, situado en el reposacabezas (fig.6).
- Regule la altura del reposacabezas, de tal manera que quede bien adaptado al niño.
- Tense el cinturón de seguridad, sin llegar a oprimir al niño, asegurándose que el cinturón no está retorcido en ninguno de sus tramos.
- Para liberar al niño, simplemente desabroche el cinturón de seguridad.

Desmontaje de la vestidura

- La vestidura del Safe Two se puede desmontar para su posterior lavado. Siga las instrucciones de lavado, indicadas en las etiquetas de lavado cosidas a la vestidura.
- Separe el respaldo del asiento. Con una mano sujete el asiento, mientras que con la otra presiona el respaldo.
- Libere los 8 broches que fijan la vestidura del respaldo, y los 4 del cabezal. A continuación, libere los 4 broches restantes que fijan la vestidura al asiento del Safe Two.
- Preste atención al desmontaje. Siga las instrucciones a la inversa para el posterior montaje de cada uno de los componentes.

ADVERTENCIA: No utilice nunca el SAFE TWO sin su respaldo ya que ha sido homologado como conjunto. El uso sin respaldo afectará a la seguridad del niño.

Mantenimiento

- Siga las instrucciones de lavado indicadas en las diferentes etiquetas textiles.
- Las partes pintadas y plásticas pueden lavarse con una solución jabonosa, no emplee productos abrasivos.

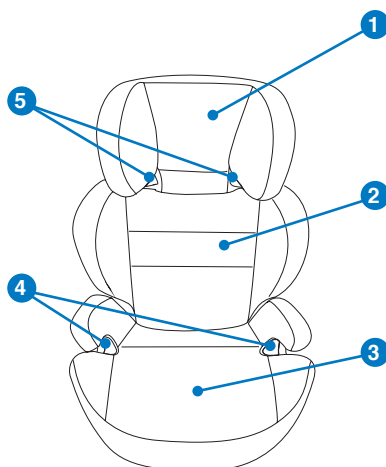
Enhorabona pares!

PLAY us agraeix la vostra confiança per la compra d'aquest sistema de retenció infantil.

Hem dissenyat, fabricat i homologat aquest producte sota les normatives de seguretat més estrictes. També hem tingut en compte la seva facilitat d'ús, però necessitem la vostra col·laboració per aconseguir un resultat òptim d'aquesta cadira de seguretat. Si us plau, llegiu detingudament aquestes instruccions abans d'instal·lar aquest producte al vostre vehicle. La seguretat del vostre fill depèn de la seva correcta utilització. Poseu-vos en contacte amb nosaltres per resoldre qualsevol dubte (vegeu el dors d'aquestes instruccions).

Conegui el Safe Two

1. Reposacaps
2. Respatller
3. Seient
4. Guies cinturó abdominal
5. Guies cinturó diagonal



AVIS

1. Aquest és un sistema de retenció per a nens de categoria “UNIVERSAL”. Ha estat homologat d'acord amb el Reglament núm. 44, sèrie 04 d'esmenes, per a la seva utilització general en vehicles i la seva instal·lació en la majoria de seients d'automòbil, encara que no en tots.
2. Se'n pot dur a terme una correcta instal·lació si el fabricant del vehicle ha certificat en el manual del vehicle que aquest és capaç d'acceptar un sistema de retenció per a nens de categoria “UNIVERSAL” per a aquest grup d'edat.
3. Aquest sistema de retenció s'ha classificat en la categoria “UNIVERSAL” en condicions més rigoroses que les aplicades a models anteriors que no mostren aquest avís.
4. En cas de dubte, consulteu-ho amb el fabricant o el venedor.

Advertències y notes de seguretat

Aquest manual d'instruccions haurà de conservar-se amb el Safe Two durant el seu període d'utilització.

Llegir atentament aquestes instruccions abans de fer servir l'article i conserveu-les per qualssevol consulta futura. La seguretat del nen pot veure's afectada si no es segueixen aquestes instruccions.

- El SAFE TWO és un sistema de retenció infantil que pertany al grup 2 (de 15 a 25 kg) y grup 3 (de 22 a 36 kg).
- La cadira s'ha de fixar al automòbil amb el cinturó de seguretat de tres punts amb retractor del propi automòbil, aprovat segons els reglaments UN/ECE-16 o norma equivalent.
- El sistema de retenció original no s'ha de ésser modificat.
- Després d'un accident el sistema de retenció haurà de ésser canviat.
- Protegir qualssevol part del sistema de retenció del dany que li pugui provocar el seient abatible o la porta del vehicle.
- Protegir de la calor del sol totes les parts metàl·liques que estiguin en contacte amb el nen.
- El cinturó de seguretat del vehicle no haurà quedar mai retorçat.
- Faci servir sempre el sistema de retenció, inclús a trajectes curts, i mai deixar al nen desatès a l'interior del vehicle.
- Retirar el sistema de retenció del vehicle sempre que no es faci servir i mantingueu-lo allunyat del alcans dels nens.
- Es recomana que qualssevol equipatge o objectes que puguin provocar ferides en cas de col·lisió estiguin ben assegurats o subjectes.
- Garantim la seguretat del producte quan es utilitza per el primer comprador.
- Recomanem no fer servir productes de segona mà relacionats amb la seguretat.
- És important que la resta de passatgers del vehicle també viatgin subjectes amb el cinturó de seguretat, ja que en cas d'accident poden sortir disparats i fer mal al nen.
- Comprovar les diferents parts del producte regularment.
- El sistema de retenció no s'ha d'utilitzar sense la seva vestidura.
- Haurà utilitzar únicament la vestidura subministrada per el fabricant de la cadira, perquè constitueix una part integral de la cadira.
- No deixar al seu nen sol a la cadira en cap moment.
- Vostè és el responsable de la seguretat del nen.

Instruccions d'ús

Regulació del reposacaps

- El reposacaps del SAFE TWO és ajustable en alçada per adaptar-se al creixement del nen.
- Pressionar el polsador superior i tirar per regular l'alçada del capsal (fig.1).

NOTA: assegureu-se de no deixar el reposacaps entre dues posicions.

Instal·lació del Safe Two al vehicle

- Col·locar el Safe Two a sobre el seient del vehicle assegurant-se que estigui fermament recolzat al respalller del seient del cotxe (fig.2).
- Seguir al nen al Safe Two (fig.3).
- Cordi el cinturó de seguretat. La part abdominal del cinturó de seguretat ha de passar per sota dels reposabraços, i per damunt de les cames del nen (fig.4).
- El tram diagonal, situat a la banda de la sivella, ha de passar per sota del reposabraços del mateix costat (fig.5).
- Faci passar el tram diagonal a través d'una de les guies del cinturó de color vermell, costat contrari de la sivella del cinturó de seguretat, situat al reposacaps (fig.6).
- Regular l'alçada del reposacaps, de tal manera que quedi ben adaptat al nen.
- Tensar el cinturó de seguretat, sense arribar a oprimir al nen, assegurant-se que el cinturó no està retorçat en cap dels seus trams.
- Per alliberar al nen, simplement descordar el cinturó de seguretat.

Desmuntatge de la vestidura

- La vestidura del Safe Two es pot desmuntar per el seu posterior rentat. Segueixi les instruccions de rentat, indicades a les etiquetes de rentat cosides a la vestidura.
- Separar el respalller del seient. Amb una mà subjecti el seient, amb l'altre pressionar el respalller.
- Alliberar els 8 fermalls que fixen la vestidura del respalller, i els 4 del capçal. A continuació, alliberar els 4 fermalls restants que fixen la vestidura al seient del Safe Two.
- Prengui atenció al desmuntatge. Segueixi les instruccions a la inversa per el posterior muntatge de cada un dels components.

ADVERTÈNCIA: No utilitzar mai el SAFE TWO sense el seu respalller ja que ha sigut homologat en conjunt. L'ús sense respalller afectarà a la seguretat al nen.

Manteniment

- Segueixi les instruccions de rentat indicades a les diferents etiquetes tèxtils.
- Les parts pintades i plàstiques puguin rentar-se amb una solució sabonosa, no fer servir productes abrasius.

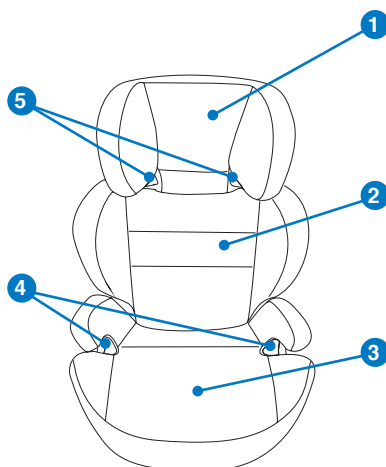
Congratulations parents!

PLAY would like to thank you for purchasing this safety seat.

This product has been designed, manufactured and approved in accordance with the strictest safety regulations. It has been designed for easy installation and use, but we need your collaboration to ensure it is installed correctly and functions perfectly. Please read these instructions carefully before installing the seat in the vehicle. The safety of your child depends on the correct use of the seat. Do not hesitate to contact us if you have any queries (Tel., e-mail, see the back of these instructions).

Meet the Safe Two

1. Headrest
2. Backrest
3. Seat
4. Abdominal belt guides
5. Diagonal belt guides



WARNING

1. This is a “UNIVERSAL” child restraint. It is approved to Regulation No 44, 04 series of amendments, for general use in vehicles and it will fit most, but not all, car seats.
2. A correct fit is likely if the vehicle manufacturer has declared in the vehicle handbook that the vehicle is capable of accepting a “UNIVERSAL” child restraint for this age group.
3. This child restraint has been classified as “UNIVERSAL” under more stringent conditions than those which applied to earlier designs which do not carry this notice.
4. If in doubt, consult either the child restraint manufacturer or the retailer.

Warnings and safety

THIS INSTRUCTION MANUAL SHOULD BE KEPT WITH THE SAFE TWO WHILE IT IS IN USE.

READ THESE INSTRUCTIONS CAREFULLY BEFORE USING THE ARTICLE AND KEEP THEM FOR FUTURE REFERENCE. THE CHILD'S SAFETY MAY BE AT RISK IF THESE INSTRUCTIONS ARE NOT FOLLOWED

- The SAFE TWO is a child restraint system belonging to group 2 (from 15 to 25 kg) and group 3 (from 22 to 36 kg).
- The seat can be installed in the vehicle using the three-point seat belt with retractor of the vehicle, approved under UN/ECE-16 or other equivalent standards.
- The original restraint system must not be altered.
- After an accident the restraint system should be replaced.
- Protect all parts of the restraint system from possible damage caused by the fold down seat or door of the vehicle.
- Protect all the metal parts that come into contact with the child from sunlight.
- The vehicle seat belt should never be twisted.
- Always use the restraint system, even on short journeys and never leave the child unattended inside the vehicle.
- Take the restraint system out of the car whenever it is not going to be used and keep it out of the reach of children.
- Any luggage or other objects that may cause injury in the event of a collision should be secured.
- We guarantee the safety of the device when it is used by the original buyer.
- It is not advisable to use second hand safety products.
- It is important that the other passengers in the vehicle also wear their seat belts, because in the event of an accident they could get flung about and injure the child.
- Regularly check the different parts of the product.
- Do not use the restraint system without its upholstery.
- Only the upholstery supplied by the seat manufacturer should be used as it forms an important part of the product.
- Do not leave the child alone in the seat at any time.

- You are responsible for the child's safety.

Instructions for use

Adjusting the headrest

- The headrest of the SAFE TWO is height adjustable to suit the child's growth.
- Press the upper button and pull to adjust the height of the headrest (fig.1).

NOTE: make sure the headrest is not left between two positions.

Installing the Safe Two in the vehicle

- Place the Safe Two on the seat of the vehicle, making sure that it is pressed firmly against the backrest of the vehicle seat (fig.2).
- Seat the child in the Safe Two (fig.3).
- Fasten the seat belt. The abdominal part of the belt should go under the armrests, and over the child's legs (fig.4).
- The diagonal part of the vehicle seat belt on the side with the buckle, should go under the armrest on the buckle side (fig.5).
- Pass the diagonal part through one of the red coloured belt guides, on the opposite side to the seat belt buckle, found on the headrest (fig.6).
- Adjust the height of the headrest, so it fits the child correctly.
- Tighten the seat belt, without squashing the child, making sure that no section of the belt is twisted.
- To release the child, simply unfasten the seat belt.

Removing the upholstery

- The upholstery of the Safe Two can be taken off for washing. Follow the washing instructions printed on the care label sewn onto the upholstery.
- Separate the backrest from the seat. With one hand hold the seat, while pressing the backrest with the other hand.
- Unfasten the 8 clips that fasten the upholstery on the backrest, and the 4 on the headrest. Then unfasten the remaining 4 clips that fasten the upholstery to the seat of the Safe Two.
- Take care when removing the upholstery. Follow the instructions in reverse to fit each of the parts back on again.

WARNING: Never use the SAFE TWO without the backrest as it has been approved with all the parts in place. Using it without the backrest will affect the child's safety.

Maintenance

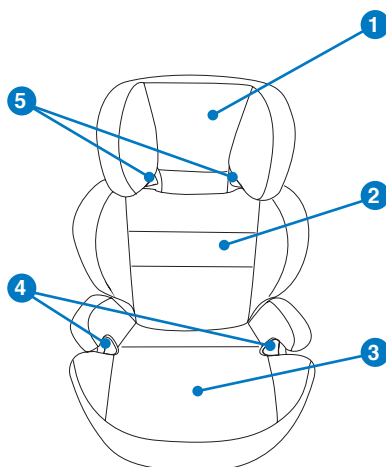
- Follow the washing instructions printed on the different care labels.
- The painted and plastic parts can be washed with a soapy solution, do not use abrasive products.

Félicitation aux parents

PLAY vous remercie de la confiance que vous lui avez accordée en achetant ce siègeauto. Ce produit a été conçu, fabriqué et homologué conformément aux normes de sécurité les plus strictes. Et bien qu'il ait été pensé de manière à être facilement installé et utilisé, nous avons néanmoins besoin de votre collaboration, pour une bonne utilisation et un usage optimum de celui-ci. Veuillez lire attentivement ces instructions avant d'installer le siègeauto dans votre véhicule. La sécurité de votre enfant dépend de la bonne installation de ce dernier. Pour tout renseignement complémentaire, n'hésitez pas à prendre contact avec nous (numéro de téléphone et adresse e-mail, indiqués au dos de cette notice).

Connaitre le Safe Two

1. Repose-tête
2. Dossier
3. Siège
4. Guide ceinture abdominale
5. Guide ceinture diagonale



AVIS

1. Ce dispositif de retenue est un dispositif pour enfants de la catégorie "UNIVERSEL". Il a été homologué conformément au règlement N°44, série 04 d'amendement, pour une utilisation dans les véhicules et pour son installation sur la plupart des sièges automobiles, mais pas tous.
2. Une installation correcte est possible si le fabricant du véhicule a bien spécifié dans le manuel du véhicule que l'on pouvait installer un dispositif de retenue pour enfants de catégorie "UNIVERSEL" pour cette tranche d'âge.
3. Ce dispositif de retenue a été classé dans la catégorie "UNIVERSEL" sous des conditions plus strictes que celles des modèles antérieurs qui ne mentionnent pas cet avis.
4. En cas de doute, consultez le fabricant ou votre vendeur.

Avertissements et notes de sécurité

CE MANUEL D'INSTRUCTIONS DEVRA ÊTRE CONSERVÉ AVEC LE SAFE TWO DURANT TOUTE SA PÉRIODE D'UTILISATION. LISEZ ATTENTIVEMENT CES INSTRUCTIONS AVANT D'UTILISER CET ARTICLE ET CONSERVEZ-LES POUR TOUTE CONSULTATION ULTÉRIEURE. LA SÉCURITÉ DE L'ENFANT PEUT ÊTRE REMISE EN CAUSE SI ON NE SUIT PAS CES INSTRUCTIONS.

- Le SAFE TWO est un système de retenue pour enfant appartenant au groupe 2 (de 15 à 25 kg) et groupe 3 (de 22 à 35 kg).
- Le siège-auto peut se fixer dans l'automobile avec la ceinture de sécurité à trois points avec rétracteur de l'automobile, approuvée selon la norme UN/ECE-16 ou une autre norme équivalente.
- Le système de retenue original ne doit pas être modifié.
- Après un accident le système de retenue devra être changé.
- Protégez toutes les parties du système de retenue des dommages que pourrait lui causer le siège rabattable ou la porte du véhicule.
- Protégez de la chaleur du soleil toutes les parties métalliques qui sont en contact avec l'enfant.
- La ceinture de sécurité du véhicule ne doit jamais rester entortillée.
- Utilisez toujours le système de retenue, même pour un court trajet, et ne laissez jamais l'enfant sans surveillance à l'intérieur du véhicule.
- Retirez toujours le système de retenue du véhicule lorsque vous n'allez pas l'utiliser et maintenez-le hors de portée des enfants.
- On recommande d'attacher ou de maintenir tous les objets ou les bagages pouvant causer des blessures en cas de collision.
- Nous garantissons la sécurité du produit lorsqu'il est utilisé par le premier acheteur.
- Nous déconseillons l'utilisation de produit de seconde main pour tout ce qui touche à la sécurité.
- Il est très important que les autres passagers du véhicule soient eux aussi attachés avec la ceinture de sécurité, car en cas d'accident ils peuvent être projetés et venir blesser l'enfant.
- Contrôlez régulièrement les différentes parties du produit.
- Le système de retenue ne doit pas être utilisé sans sa housse.

- Vous devrez utiliser uniquement la housse fournie par le fabricant du siège-auto, car elle fait partie intégrante de ce dernier.
- Ne laissez jamais l'enfant seul dans le siège-auto.
- Vous êtes responsable de la sécurité de l'enfant.

Instructions d'utilisation

Réglage du repose-tête

- Le repose-tête du SAFE TWO est ajustable en hauteur pour s'adapter à la croissance de l'enfant.
- Appuyez sur le bouton poussoir supérieur et tirez pour régler la hauteur de la tête (fig.1).

NOTE : vérifiez que le repose-tête n'est pas resté entre deux positions.

Installation du Safe Two dans le véhicule

- Installez le Safe Two sur le siège du véhicule en vérifiant qu'il est fermement appuyé contre le dossier du siège de la voiture (fig.2).
- Asseyez l'enfant dans le Safe Two (fig.3).
- Bouclez la ceinture de sécurité. La partie abdominale de la ceinture de sécurité doit passer par-dessous les appuis-bras et par-dessus les jambes de l'enfant (fig.4).
- La partie diagonale située du côté de la boucle, doit passer sous l'appui-bras qui est situé du même côté (fig.5).
- Faites passer la partie diagonale à travers un des guides-sangles de couleur rouge, du côté opposé à la boucle de la ceinture de sécurité, situé sur l'appui-tête (fig.6).
- Réglez la hauteur de l'appui-tête, de sorte qu'il soit bien adapté à l'enfant.
- Tendez la ceinture de sécurité, sans opprimer l'enfant, en vérifiant que la ceinture n'est nullement entortillée.
- Pour libérer l'enfant, ouvrez simplement la ceinture de sécurité.

Démontage de la housse

- La housse du Safe Two peut être démontée pour son lavage. Suivez les instructions de lavage, indiquées sur les étiquettes de lavage cousues sur la housse.
- Séparez le dossier du siège. Avec une main, tenez le siège, tout en exerçant une pression sur le dossier avec l'autre main.
- Libérez les 8 attaches qui fixent la housse au dossier et les 4 de l'appui-tête. Ensuite, libérez les 4 attaches restantes qui fixent la housse sur l'assise du Safe Two.
- Soyez attentif au démontage. Suivez les instructions dans le sens inverse pour le montage postérieur de chacun des composants.

AVERTISSEMENT : N'utilisez jamais le SAFE TWO sans son dossier, car c'est l'ensemble dans son intégralité qui a été homologué.

Entretien

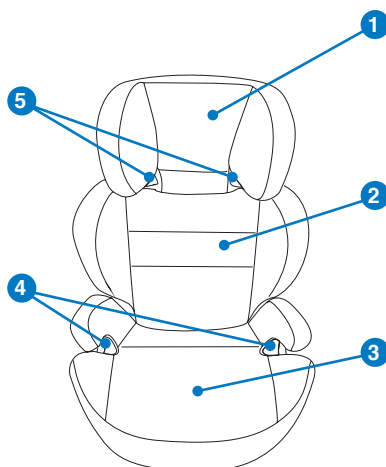
- Suivez les instructions de lavage indiquées sur les différentes étiquettes textiles.
- Les parties peintes et en plastique peuvent être lavées avec une solution savonneuse, n'employez pas de produits abrasifs.

Congratulazioni, genitori

PLAY vi ringrazia per la fiducia accordataci nell'acquistare questo seggiolino di sicurezza. Abbiamo progettato, fabbricato e omologato questo prodotto secondo le più rigide norme di sicurezza. Abbiamo pensato anche alla sua semplicità di installazione e uso, però abbiamo bisogno della vostra collaborazione per una corretta installazione e un risultato di funzionamento ottimale. Per favore, leggete con attenzione le presenti istruzioni prima di installare il seggiolino nel veicolo. La sicurezza di vostro figlio dipende dal corretto utilizzo del seggiolino. Vi preghiamo di contattarci in caso di dubbio (per il numero di telefono e l'indirizzo di posta elettronica vedere il retro di queste istruzioni).

Conosca il Safe Two

1. Poggiatesta
2. Schienale
3. Seduta
4. Guide cintura addominale
5. Guide cintura diagonale



ATTENZIONE

1. Questo è un sistema di ritenuta per bambini di categoria "UNIVERSAL". È stato omologato conforme al Regolamento N°44, emendamenti serie 04, per uso generale nelle vetture ed è adatto alla maggior parte, ma non a tutti, i sedili dell'automobile.
2. Potrà essere installato correttamente se il fabbricante del veicolo specifica nel manuale che il veicolo è predisposto per l'installazione di un sistema di ritenuta per bambini di categoria "UNIVERSAL" per il gruppo di età in questione.
3. Questo sistema di ritenuta è stato classificato nella categoria "UNIVERSAL" conforme a condizioni più severe di quelle applicate a modelli precedenti che non riportano questa avvertenza.
4. In caso di dubbio rivolgersi al fabbricante o al rivenditore.

Avvertenze e note di sicurezza

IL PRESENTE MANUALE DI ISTRUZIONI VA CONSERVATO ALL'INTERNO DEL SAFE TWO DURANTE IL SUO PERIODO DI UTILIZZO. LEGGERE ATTENTAMENTE LE PRESENTI ISTRUZIONI PRIMA DI USARE IL PRODOTTO E CONSERVARLE PER CONSULTAZIONI FUTURE. LA SICUREZZA DEL BAMBINO POTREBBE VENIRE COMPROMESSA IN CASO DI MANCATA OSSERVANZA DI QUESTE ISTRUZIONI.

- Il SAFE TWO è un sistema di trattenuta per bambini appartenente al gruppo 2 (da 15 a 25 kg) e gruppo 3 (da 22 a 36 kg).
- Il seggiolino può essere fissato sull'automobile con la cintura di sicurezza a tre punti con il retrattore del veicolo, omologato secondo i regolamenti UN/ECE-16 o standard equivalenti.
- Le dotazioni originali non devono essere modificate.
- In caso di incidente il seggiolino dovrà essere sostituito.
- Proteggere tutte le parti del sistema di trattenuta dai danni che potrebbero venire causati dal sedile reclinabile o dalla portiera del veicolo.
- Proteggere dal calore del sole tutte le parti metalliche che possono entrare in contatto con il bambino.
- Le cinture di sicurezza del veicolo non devono mai essere attorcigliate.
- Usare sempre il seggiolino, anche per tragitti brevi, e non lasciare mai il bambino all'interno del veicolo privo di vigilanza.
- Togliere il sistema di trattenuta dal veicolo quando non viene utilizzato e tenerlo lontano dalla portata dei bambini.
- Si raccomanda di fare in modo che i bagagli o altri oggetti che possano causare ferite in caso di incidente siano riposti al sicuro e ben fissati.
- Garantiamo la sicurezza del prodotto solo quando viene utilizzato dal primo acquirente.
- Si consiglia di non usare sistemi di sicurezza di seconda mano.
- È importante che anche gli altri passeggeri del veicolo viaggino con le cinture di sicurezza allacciate, perché in caso di incidente potrebbero essere sbalzati e causare danni al bambino.
- Controllare regolarmente le diverse parti del prodotto.
- Il sistema di trattenuta non deve essere utilizzato senza il suo rivestimento.

- Utilizzare solo il rivestimento fornito dal fabbricante del seggiolino, dato che costituisce parte integrante del prodotto.
- Non lasciare mai il bambino sul seggiolino privo di vigilanza.
- Ricordi che è Lei il responsabile della sicurezza del bambino.

Istruzioni per l'uso

Regolazione del poggiatesta

- Il poggiatesta del SAFE TWO è regolabile in altezza per adattarsi alla crescita del bambino
- Premere il pulsante superiore e tirare per regolare l'altezza del poggiatesta (fig.1).

NOTA: assicurarsi di non lasciare il poggiatesta tra due posizioni.

Installazione del Safe Two nel veicolo

- Posizionare il Safe Two sul sedile del veicolo e assicurarsi che sia fermamente appoggiato allo schienale del sedile del veicolo (fig.2).
- Mettere il bambino a sedere sul Safe Two (fig.3).
- Allacciare la cintura di sicurezza. La parte addominale della cintura di sicurezza deve passare al di sotto dei braccioli e al di sopra delle gambe del bambino (fig.4).
- La parte diagonale, che si trova sul lato della fibbia, deve passare sotto il bracciolo dallo stesso lato (fig.5).
- Far passare la parte diagonale attraverso una delle guide per la cintura di colore rosso, che si trova sul poggiatesta, dal lato contrario rispetto alla fibbia della cintura di sicurezza (fig.6).
- Regolare l'altezza del poggiatesta in modo che si adatti all'altezza del bambino.
- Tendere la cintura di sicurezza, senza stringere troppo il bambino, e assicurarsi che le cinture non siano attorcigliate in nessun punto.
- Per liberare il bambino è sufficiente sganciare la cintura di sicurezza.

Smontaggio del rivestimento

- Il rivestimento del Safe Two può essere smontato per consentirne il lavaggio. Seguire le istruzioni di lavaggio indicate sulle etichette cucite al rivestimento.
- Separare lo schienale dalla seduta. Con una mano sostenere la seduta e con l'altra premere lo schienale.
- Sganciare le 8 chiusure che fissano il rivestimento allo schienale e le 4 del poggiatesta. In seguito sganciare le 4 chiusure rimanenti che fissano il rivestimento alla seduta del Safe Two.
- Fare attenzione allo smontaggio. Seguire lo stesso procedimento in senso inverso per rimontare ciascuno dei componenti.

ATTENZIONE: non utilizzare mai il SAFE TWO senza il suo schienale, dato che è stato omologato come un insieme. L'uso senza schienale può compromettere la sicurezza del bambino.

Manutenzione

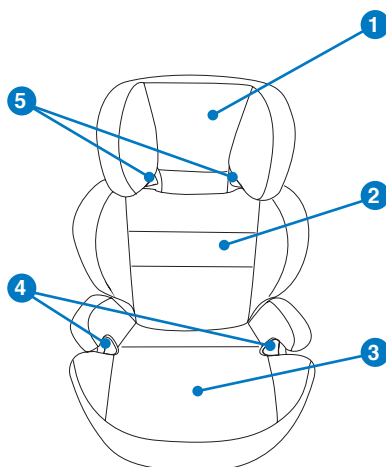
- Seguire le istruzioni per il lavaggio indicate nelle diverse etichette in tessuto.
- Le parti colorate e in plastica possono essere lavate con una soluzione di acqua e sapone.
Non utilizzare prodotti abrasivi.

Parabéns papás

A PLAY agradece a sua confiança pela compra desta cadeira de segurança. Este produto foi desenhado, fabricado e homologado sob as normas de segurança mais rigorosas. Pensamos na sua facilidade de instalação e uso, mas necessitamos da sua colaboração para uma correcta instalação e um resultado óptimo do seu funcionamento. Por favor, leia atentamente estas instruções antes de instalar a cadeira no veículo. A segurança do seu filho depende da correcta utilização da mesma. Contacte connosco para qualquer tipo de dúvida (telefone, correio electrónico - consulte o verso destas instruções).

Conheça a Safe Two

1. Encosto de cabeça
2. Encosto
3. Assento
4. Guias cinto abdominal
5. Guias cinto diagonal



AVISO

1. Este é um sistema retenção de crianças de categoria “UNIVERSAL”. Foi homologado conforme o Regulamento n.º 44, série 04 de emendas, para a sua utilização geral em veículos e a sua instalação na maioria de assentos de automóvel, mas nem todos.
2. Pode levar-se a cabo uma correcta instalação se o fabricante do veículo certificou no manual do veículo que este é capaz de aceitar um sistema de retenção de crianças de categoria “UNIVERSAL” para este grupo de idade.
3. Este sistema de retenção foi classificado na categoria “UNIVERSAL” em condições mais rigorosas do que as aplicadas a modelos anteriores que não mostram este aviso.
4. Em caso de dúvida consulte o fabricante ou o vendedor.

Advertências e notas de segurança

ESTE MANUAL DE INSTRUÇÕES DEVERÁ SER CONSERVADO COM O SAFE TWO DURANTE O SEU PERÍODO DE UTILIZAÇÃO. LEIA ATENTAMENTE ESTAS INSTRUÇÕES ANTES DE USAR O ARTIGO E GARDE-AS PARA QUALQUER CONSULTA FUTURA. A SEGURANÇA DA CRIANÇA PODE SER AFECTADA SE NÃO FOREM CUMPRIDAS ÉSTAS INSTRUÇÕES.

- O SAFE TWO é um sistema de retenção infantil pertencente ao grupo 2 (de 15 a 25 kg) e grupo 3 (de 22 a 36 kg).
- A cadeira pode fixar-se no automóvel com o cinto de segurança de três pontos com o retractor do próprio automóvel, aprovado segundo os regulamentos UN/ECE-16 ou norma equivalente.
- O sistema de retenção original não deve ser modificado.
- Depois de um acidente o sistema de retenção deverá ser substituído.
- Proteja qualquer parte do sistema de retenção do dano que possa provocar o assento rebatível ou a porta do veículo.
- Proteja do calor do sol todas as partes metálicas que estejam em contacto com a criança.
- O cinto de segurança do veículo não deve ficar nunca torcido.
- Utilize sempre o sistema de retenção infantil, mesmo em trajectos curtos e nunca deixe a criança sozinha no interior do veículo.
- Retire o sistema de retenção do veículo sempre que não o utilize e mantenha-o afastado do alcance das crianças.
- Recomendamos que qualquer equipamento ou objectos que possam provocar ferimentos em caso de colisão estejam bem seguros ou fixos.
- Garantimos a segurança do produto quando é usado pelo primeiro comprador.
- Recomendamos a não utilização de produtos em segunda mão relacionados com a segurança.
- É importante que os restantes passageiros do veículo também viagem seguros com o cinto de segurança, pois em caso de acidente podem ser atirados e ferir o bebé.
- Verificar as diferentes partes do produto regularmente.
- O sistema de retenção não deve ser usado sem a sua cobertura.
- Deverá usar apenas a cobertura fornecida pelo fabricante da cadeira, porque constitui

parte integrante da mesma.

- Não deixe a criança sozinha na cadeira em nenhum momento.
- Recorde que é responsável pela segurança da criança.

Instruções de utilização

Regulação do encosto de cabeça

- O encosto de cabeça da SAFE TWO é ajustável em altura para se adaptar ao crescimento da criança.
- Pressione o botão de pressão superior e puxe para regular a altura do apoio (fig.1).

NOTA: assegure-se que não deixa o apoio de cabeça entre posições.

Instalação da Safe Two no veículo

- Coloque a Safe Two sobre o assento do veículo assegurando-se de que está firmemente apoiadas no encosto do assento do automóvel (fig.2).
- Sente a criança na Safe Two (fig.3).
- Aperte o cinto de segurança. A parte abdominal do cinto de segurança deve passar por debaixo do apoio de braços e por cima das pernas da criança (fig.4).
- A parte tramo diagonal, situada ao lado da fivela, deve passar por baixo do apoio de braços do mesmo lado (fig.5).
- Faça passar a parte diagonal através de uma das guias do cinto de cor vermelha, lado contrário da fivela do cinto de segurança, situado no apoio de cabeça (fig.6).
- Regule a altura do apoio de cabeça, para que fique bem adaptado à criança.
- Puxe o cinto de segurança com alguma tensão mas sem oprimir a criança, assegurando-se de que o cinto não está torcido em nenhuma das suas partes.
- Para libertar a criança, desaperte simplesmente o cinto de segurança.

Desmontagem da cobertura

- A cobertura da Safe Two pode ser desmontada para lavagem. Siga as instruções de lavagem, indicadas nas etiquetas de lavagem cosidas à cobertura.
- Separe o encosto do assento. Com uma mão segure o assento, enquanto que com a outra pressiona o encosto.
- Liberte os 8 fechos que fixam a cobertura do encosto e os 4 do apoio da cabeça. De seguida, liberte os 4 fechos restantes que fixam a cobertura ao assento do Safe Two.
- Preste atenção à desmontagem. Siga as instruções de forma inversa para a montagem posterior de cada um dos componentes.

ADVERTÊNCIA: Não utilize nunca a SAFE TWO sem o seu encosto já que foi homologado como conjunto. O uso sem encosto afetará a segurança da criança.

Manutenção

- Siga as instruções de lavagem indicadas nas diferentes etiquetas têxteis.
- As partes pintadas e plásticas podem ser lavadas com um solução saponosa. Não aplique produtos abrasivos.

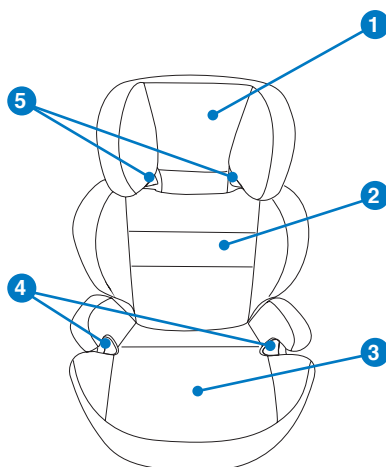
Herzlichen Glückwunsch an die Eltern

PLAY dankt Ihnen für Ihr Vertrauen beim Kauf dieses Sicherheitssitzes. Dieses Produkt wurde nach den strengsten Sicherheitsvorschriften entworfen, hergestellt und zugelassen.

Wir haben an seine Einbau- und Bedienerfreundlichkeit gedacht, aber wir brauchen Ihre Mitarbeit für seinen richtigen Einbau und sein bestes Betriebsergebnis. Bitte lesen Sie diese Anweisungen aufmerksam durch, bevor Sie den Sitz in das Fahrzeug einbauen. Die Sicherheit Ihres Kindes hängt von seiner richtigen Verwendung ab. Setzen Sie sich bei Fragen mit uns in Verbindung (Tel., E-Mail, siehe Rückseite dieser Anweisungen).

Lernen Sie den Safe Two kennen

1. Kopfstütze
2. Rückenlehne
3. Sitz
4. Beckengurtführungen
5. Diagonalgurtführungen



HINWEIS

1. Dies ist ein „UNIVERSELLES“ Rückhaltesystem. Es ist nach der ECE-Regelung Nr. 44, Änderungsreihe 04 für den allgemeinen Gebrauch in Fahrzeugen zugelassen und für die meisten, jedoch nicht alle Rücksitze geeignet.
2. Ein richtiger Einbau ist erforderlich, wenn der Hersteller in der Bedienungsanleitung erklärt hat, dass das Fahrzeug für den Einbau eines „UNIVERSELLEN“ Rückhaltesystems für diese Altersgruppe vorbereitet ist.
3. Dieses Rückhaltesystem wurde als „UNIVERSELL“ unter wesentlich strengeren Auflagen klassifiziert, als die bei früheren Modellen angewandten, die nicht mit diesem Hinweis versehen sind.
4. Setzen Sie sich bei Fragen mit dem Sitzhersteller oder dem Einzelhändler in Verbindung.

Sicherheitshinweise und -anmerkungen

DIE BEDIENUNGSANLEITUNG MUSS MIT DEM SAFE TWO WÄHREND SEINER NUTZUNGSDAUER AUFBEWAHRT WERDEN.

LESEN SIE DIESE ANWEISUNGEN VOR DEM GEBRAUCH DES ARTIKELS SORGFÄLTIG DURCH UND BEWAHREN SIE SIE FÜR ZUKÜNFTIGE NACHFRAGEN AUF. DIE SICHERHEIT IHRES KINDES KANN BEEINTRÄCHTIGT WERDEN, WENN DIESE ANWEISUNGEN NICHT BEFOLGT WERDEN.

- Der SAFE TWO ist ein Kinderrückhaltesystem, das zur Gruppe 2 (von 15 bis 25 kg) und Gruppe 3 (von 22 bis 36 kg) gehört.
- Der Sitz kann mit dem Drei-Punkt-Sicherheitsgurt mit Gurtaufroller des Fahrzeugs selbst, der nach der UN/ECE Regelung Nr. 16 oder entsprechenden Standards zugelassen ist, im Auto befestigt werden.
- Das Original Rückhaltesystem darf nicht verändert werden.
- Nach einem Unfall muss das Rückhaltesystem ausgetauscht werden.
- Schützen Sie jeden Teil des Sitzes vor Schäden, die durch den zurückklappbaren Sitz oder die Fahrzeugsür verursacht werden können.
- Schützen Sie alle Metallteile, die mit dem Kind in Berührung kommen, vor Sonnenwärme.
- Der Sicherheitsgurt des Fahrzeuges darf nie verdreht sein.
- Verwenden Sie immer das Rückhaltesystem, auch auf kurzen Strecken und lassen Sie das Kind im Fahrzeuginneren nie unbeaufsichtigt.
- Nehmen Sie das Rückhaltesystem des Fahrzeugs heraus, wenn es nicht verwendet wird und halten Sie es von Kindern fern.
- Es wird empfohlen, dass jedes Gepäck oder Gegenstände, die bei einem Zusammenstoß Verletzungen verursachen können, gut gesichert oder befestigt werden.
- Wir garantieren die Sicherheit des Produktes, wenn es vom ersten Käufer benutzt wird.
- Es wird empfohlen, keine Produkte aus zweiter Hand, die mit der Sicherheit zusammenhängen, zu verwenden.
- Es ist wichtig, dass auch die übrigen Fahrzeuginsassen mit dem Sicherheitsgurt angeschnallt sind, weil sie bei einem Unfall herausgeschleudert werden können und das Kind verletzen können.
- Überprüfen Sie regelmäßig die verschiedenen Produktteile.
- Das Rückhaltesystem darf nicht ohne seinen Bezug verwendet werden.

- Sie dürfen nur den vom Hersteller des Sitzes gelieferten Bezug verwenden, weil er einen integralen Bestandteil von ihm bildet.
- Lassen Sie Ihr Kind nie allein auf dem Sitz.
- Sie sind für die Sicherheit des Kindes verantwortlich.

bedienungsanleitung

Verstellung der Kopfstütze

- Die Kopfstütze des SAFE TWO ist höhenverstellbar, um sich dem Wachstum Ihres Kindes anzupassen.
- Drücken Sie auf den oberen Druckknopf und ziehen Sie an ihm, um die Höhe der Kopfstütze einzustellen (Abb.1).

ANMERKUNG: Vergewissern Sie sich, dass Sie die Kopfstütze nicht zwischen zwei Positionen lassen.

Einbau des Safe Two in das Fahrzeug

- Bringen Sie den Safe Two auf dem Fahrzeugsitz an und vergewissern Sie sich, dass er fest gegen die Rückenlehne des Autositzes gelehnt ist (Abb.2).
- Setzen Sie Ihr Kind in den Safe Two (Abb.3).
- Schließen Sie den Sicherheitsgurt. Der Beckenteil des Sicherheitsgurtes muss unter den Armlehnen und über den Beinen Ihres Kindes verlaufen (Abb.4).
- Der sich an der Seite des Gurtschlusses befindende Diagonalabschnitt muss unter der Armlehne derselben Seite verlaufen (Abb.5).
- Führen Sie den Diagonalabschnitt durch eine der roten Gurtführungen auf der entgegengesetzten, sich auf der Höhe der Kopfstütze befindenden Seite des Gurtschlusses des Sicherheitsgurtes (Abb.6).
- Stellen Sie die Höhe der Kopfstütze so ein, dass sie Ihrem Kind gut angepasst ist.
- Spannen Sie den Sicherheitsgurt ohne Ihr Kind einzuklemmen und vergewissern Sie sich, dass der Gurt in keinem seiner Abschnitte verdreht ist.
- Um das Kind herauszunehmen, öffnen Sie einfach den Sicherheitsgurt.

Abnehmen des Bezuges

- Der Bezug des Safe Two kann zum Waschen abgenommen werden. Befolgen Sie die auf den Waschetiketten angegebenen und auf den Bezug genähten Waschanweisungen.
- Trennen Sie die Rückenlehne vom Sitz. Mit einer Hand halten Sie den Sitz, während Sie mit der anderen die Rückenlehne drücken.
- Lösen Sie die 8 Druckknöpfe, die den Rückenlehnenbezug befestigen und die 4 der Kopfstütze. Danach lösen Sie die übrigen 4 Druckknöpfe, die den Bezug am Sitz des Safe Two befestigen.
- Seien Sie sorgfältig beim Abnehmen. Befolgen Sie die Anweisungen in umgekehrter Reihenfolge für die spätere Montage jedes der einzelnen Teile.

HINWEIS: Verwenden Sie den SAFE TWO nie ohne seine Rückenlehne, weil er als Einheit zugelassen wurde. Seine Verwendung ohne Rückenlehne beeinträchtigt die Sicherheit Ihres Kindes.

Pflege

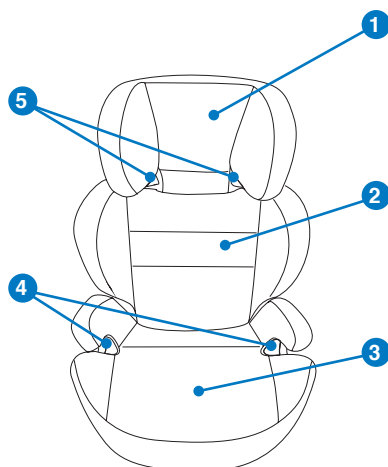
- Befolgen Sie die auf den verschiedenen Textiletiketten angegebenen Waschanweisungen.
- Die lackierten und Kunststoffteile können mit einer Seifenlösung gewaschen werden. Verwenden Sie keine Scheuermittel.

vážení rodiče

Společnost PLAY Vám děkuje za důvěru, kterou jste projevili zakoupením této dětské autosedačky. Návrh, výroba a homologace tohoto výrobku proběhla v souladu s vysoce náročnými bezpečnostními předpisy. Mysleli jsme na snadnou instalaci i používání, nicméně podmínkou správné instalace a optimálního výsledku při používání je Vaše spolupráce. Prostudujte si tento návod ještě než nainstalujete autosedačku do automobilu. Na správném používání autosedačky závisí bezpečnost Vašeho dítěte. V případě jakýchkoli nejasností nás prosím kontaktujte (tel., e-mail viz druhá strana tohoto návodu).

Poznejte Safe Two

1. Opěrka hlavy
2. Opěrka zad
3. Sedák
4. Průchody pro bederní pás
5. Průchody pro ramenní pás



Upozornění

1. Toto je bezpečnostní systém "UNIVERSAL". Je schválen dle předpisů č. 44, série úprav 04, pro všeobecné použití v automobilech, přičemž je vhodný pro většinu automobilových sedadel, avšak nikoli pro všechny typy.
2. Pokud výrobce v příručce s návodem k automobilu uvedl, že dané vozidlo je vhodné pro instalaci bezpečnostního systému "UNIVERSAL" pro danou věkovou skupinu, je nutno zajistit správnou instalaci.
3. Tento bezpečnostní systém je klasifikován jako "UNIVERSAL" a splňuje ještě přísnější požadavky než jeho předchozí verze, které nejsou označeny tímto upozorněním.
4. V případě pochybnosti kontaktujte výrobce autosedačky či prodejce.

Bezpečnostní upozornění a poznámky

UCHOVEJTE TENTO NÁVOD K POUŽITÍ V AUTOSEDAČCE SAFE TWO PO CELOU DOBU POUŽÍVÁNÍ.

NEŽ ZAČNETE TENTO VÝROBEK POUŽÍVAT, POZORNĚ SI PŘEČTĚTE TENTO NÁVOD A UCHOVEJTE JEJ PRO BUDOUCÍ POTŘEBU. NEBUDETE-LI TENTO NÁVOD DODRŽOVAT, OHROŽUJETE BEZPEČNOST DÍTĚTE.

- Autosedačka SAFE TWO je bezpečnostní systém spadající do skupiny 2 (od 15 do 25 kg) a skupiny 3 (od 22 do 36 kg).
- Autosedačku lze připoutat automobilovým tříbodovým bezpečnostním pásem s navíječem, který je schválen na základě předpisů UN/ECE-16 či ekvivalentního předpisu.
- Neprovádějte žádné úpravy původního bezpečnostního systému.
- V případě nehody je nutno bezpečnostní systém vyměnit.
- Zajistěte všechny části bezpečnostního výrobku proti škodám, které na nich může způsobit sklopné sedadlo nebo dveře vozidla.
- Chraňte před slunečním zářením všechny kovové části, s nimiž se dítě dostává do kontaktu.
- Bezpečnostní pás vozidla nesmí být překroucený.
- K převážení dítěte vždy použijte bezpečnostní autosedačku, i na krátké vzdálenosti, a nenechávejte dítě ve vozidle bez dozoru.
- Nebudete-li autosedačku používat, vyjměte ji z automobilu a uchovejte mimo dosah dětí.
- Doporučujeme řádně zajistit veškerá zavazadla či předměty, které by v případě srážky mohly způsobit zranění.
- Bezpečnostní funkce je zaručena v případě, že se jedná o nový výrobek.
- Doporučujeme nepoužívat bezpečnostní výrobky z druhé ruky.
- Spolucestující musí být taktéž připoutáni bezpečnostním pásem, neboť v případě nehody by mohli dítěti způsobit zranění.
- Pravidelně kontrolujte jednotlivé díly výrobku.
- Potah je součástí bezpečnostního systému.
- Používejte pouze originální potah od výrobce autosedačky, který tvoří její součást.
- Nenechávejte své dítě v autosedačce bez dozoru.
- Pamatujte, že nesete odpovědnost za bezpečnost.

návod k použití

Nastavení opěrky hlavy

- Výška opěrky hlavy SAFE TWO je nastavitelná, abyste ji mohli přizpůsobit růstovému vývoji dítěte.
- Stiskněte vrchní tlačítko a tahem za opěrku nastavte její výšku (obr.1).

POZNÁMKA: ujistěte se, zda jste nenechali opěrku hlavy nastavenou v mezipoloze.

Upevnění Safe Two ve vozidle

- Umístěte Safe Two na sedadlo vozidla a přesvědčte se, zda je pevně opřena o opěradlo sedadla (obr.2).
- Posadte dítě do Safe Two (obr.3).
- Zapněte bezpečnostní pás. Bederní část pásu musí vést pod opěrkami rukou a přes nohy dítěte (obr.4).
- Ramenní pás na straně, která je blíže ke sponě, musí vést pod opěrkou ruky na té samé straně (obr.5).
- Protáhněte příčně vedenou část ramenního pásu jedním z červeně označených průchodů na opěrce hlavy na opačné straně, než je spona (obr.6).
- Nastavte výšku opěrky hlavy tak, aby odpovídala výšce hlavy dítěte.
- Proved'te dotažení bezpečnostní pásu a dbejte, aby dítě neutiskoval. Ujistěte se, zda pás není na žádném místě překroucen.
- Při vystupování z vozidla stačí dítě odepnout a odložit bezpečnostní pás ke straně.

Sejmutí čalounění

- Čalounění Safe Two lze ze sedačky sejmut a vyprat. Při praní postupujte podle návodu na štítkách přišitých k čalounění.
- Oddělte opěrku od sedáku tak, že jednou rukou přidržíte sedák a druhou stlačíte opěrku.
- Rozepněte 8 patentek, kterými je čalounění upevněno k opěrce zad, a následně 4 patentky, kterými je upevněno k opěrce hlavy. Dále rozepněte zbývající 4 patentky, kterými je upevněno k sedáku Safe Two.
- Při snímání čalounění věnujte pozornost postupu. Při nasazování čalounění a montáži jednotlivých dílů se řiďte návodem v opačném sledu.

UPOZORNĚNÍ: nikdy nepoužívejte SAFE THREE bez opěrky. Výrobek je homologován v plné sestavě. Použitím výrobku bez opěrky byste ohrozili bezpečnost dítěte.

Údržba

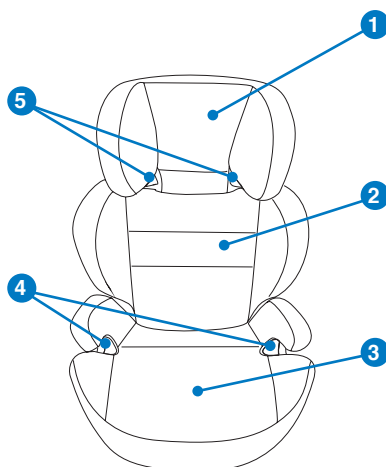
- Při praní postupujte podle pokynů uvedených na štítkách textilních materiálů.
- Nalakované a umělohmotné části lze omývat mýdlovou vodou. Nepoužívejte abrazivní čisticí prostředky.

Gratulálunk a Szülőknek!

PLAY megköszöni bizalmát, hogy ezt a biztonsági ülést választotta. Ezt a terméket a legszigorúbb biztonsági előírásoknak megfelelően fejlesztettük ki és gyártottuk. Emellett figyelembe vettük, hogy beszerelése és használata könnyű legyen, de szükségünk van az Ön közreműködésére is, hogy a biztonsági ülés optimális eredményt nyújtson. Ezért kérnénk, olvassa el figyelmesen ezeket az utasításokat, mielőtt a biztonsági ülést a gépjárműbe beszerelné. Gyermeke biztonsága az ülés megfelelő használatától függ. Ha bármilyen kérdés felmerülne, kérnénk vegye fel velünk a kapcsolatot (ld. telefon, e mail kapcsolatokat az utasítások hátoldalán).

Ismerje meg a Safe Two biztonsági ülést

1. Fejtámla
2. Háttámla
3. Ülésrész
4. Biztonsági öv haspánt vezető
5. Biztonsági öv keresztpánt vezető



FIGYELMEZTETÉS

1. Ez egy „UNIVERZÁLIS” biztonsági rögzítőrendszer. A 44. sz. Szabályzat, 04 módosítás sorozata alapján hagyták jóvá, gépkocsikban történő általános használatra és beszerelhető a legtöbb, bár nem minden, autósülésre.
2. A biztonsági ülést az előírásoknak megfelelően kell beszerelni, és csak akkor, ha a gépjármű gyártója a szolgáltatott kézikönyvben úgy nyilatkozott, hogy a gépkocsi alkalmas a jelölt korcsoport számára kifejlesztett „UNIVERZÁLIS” biztonsági rögzítőrendszer beszerelésére.
3. Ez egy olyan „UNIVERZÁLIS” biztonsági rögzítőrendszer, amely az előző kivitelezésekhez képest, amik még nem tartalmazták ezt a figyelmeztető jelzést, sokkal szigorúbb feltételek mellett kiviteleztek.
4. Kétség esetén forduljon a gyártóhoz vagy az eladóhoz.

BIZTONSÁGI FIGYELMEZTETÉSEK ÉS MEGJEGYZÉSEK

EZT A HASZNÁLATI KÉZIKÖNYVET A SAFE TWO BELSEJÉBEN KELL TARTANI A HASZNÁLATA SORÁN.

OLVASSA EL FIGYELMESEN EZEKET AZ UTASÍTÁSOKAT, MIELŐTT A TERMÉKET HASZNÁLNÁ ÉSŐRIZZE MEG KÉSŐBBI TÁJÉKOZÓDÁS CÉLJÁBÓL. A GYERMEK BIZTONSÁGÁT VESZÉLYEZTETI, HA NEM TARTJA BE EZEKET AZ UTASÍTÁSOKAT.

- A SAFE TWO az 2-es (15-25 kg) és 3-as Csoportba (22-36 kg) tartozó gyermekbiztonsági rögzítőrendszer.
- Ezt a biztonsági ülést a gépkocsi UNECE 16. számú vagy ezzel egyenértékű szabványnak megfelelő hárompontos, övfeszítős biztonsági övével lehet rögzíteni.
- Az eredeti felszerelést tilos módosítani.
- Egy balesetet követően a bébihordozót le kell cserélni.
- Védje a bébihordozót minden sérüléstől, amelyet egy felhajtható ülés vagy a gépkocsi ajtaja okozhat.
- Védjen minden olyan fém részt a napfény hőhatásától, amelyek a gyermekkel érintkezhetnek.
- Ügyeljen arra, hogy a pántok soha ne csavarodjanak be.
- Használja mindig a bébihordozót, még ha rövid távon is utazik, és soha ne hagyja a gyermeket felügyelet nélkül a gépkocsi belsejében.
- A bébihordozót mindig vegye ki a gépkocsiból, ha nem kívánja használni, és tartsa gyermekektől távol.
- Javasoljuk, hogy rögzítsen minden olyan csomagot és tárgyat, amelyek ütközés esetén elmozdulhatnak és sérüléseket okozhatnak.
- A termék biztonságosságát csak akkor garantáljuk, ha az első vásárló használja.
- Javasoljuk, hogy ne használjon másodkézről származó biztonsági felszereléseket.
- Fontos, hogy a gépkocsiban tartózkodó többi utas is biztonsági övvel rögzítve legyen, mivel baleset esetén helyükről elmozdulhatnak, és sérülést okozhatnak a gyermeknek.
- Rendszeresen ellenőrizze a termék egyes alkotórészeit.
- A biztonsági ülés nem használható eredeti huzata nélkül.
- A biztonsági ülés kizárólag csak a gyárilag szolgáltatott huzattal használható, mivel az a

biztonsági rendszer szerves részét alkotja.

- Soha ne hagyja a gyermeket felügyelet nélkül a biztonsági ülésben.
- Tartsa emlékezetében, hogy maga felel a gyermek biztonságáért.

HASZNÁLATI UTASÍTÁS

A fejtámla szabályozása

- A SAFE TWO fejtámla magassága beállítható a gyermek növekedésének megfelelően
- Nyomja meg a felső állítókart és húzza fel vagy tolja le fejtámlát a megfelelő magasságba (1.ábra).

MEGJEGYZÉS: Győződjön meg arról, hogy nem marad a fejtámla két lehetséges helyzet között.

A Safe Two beszerelése

- Helyezze a Safe Two rögzítőrendszert a gépkocsi ülésére és győződjön meg arról, hogy teljesen támaszkodik a gépkocsi ülésének háttámlájához (2.ábra).
- Ültesse be a gyermeket a Safe Two biztonsági ülésbe (3.ábra).
- Csatolja be a gépkocsi biztonsági övét. A haspántnak mindkét kartámasz alatt kell futnia, a gyermek combja felett (4.ábra).
- A gépkocsi biztonsági övének keresztpántjának, a csat oldalán, a kartámasz alatt kell futnia (5.ábra).
- A biztonsági csattól távolabb eső oldalon, vezesse át a piros színű vezetőt a biztonsági öv keresztpántját (6.ábra).
- Állítsa be a fejtámla magasságát úgy, hogy a gyermek méretének teljesen megfeleljen.
- Feszítse meg a biztonsági övet úgy, hogy ne szorítsa a gyermeket, és győződjön meg arról, hogy a biztonsági öv pántja sehol sem tekeredett be.
- A gyermek kivételéhez egyszerűen csak kapcsolja ki és távolítsa el a biztonsági övet.

A huzat levétele

- A Safe Two huzata levehető a mosáshoz. Kövesse a huzatra varrt címkéken jelzett mosási utasításokat.
- Válassza külön az ülésrészt a háttámlájától. Egyik kezével fogja az ülésrészt, miközben a másikkal nyomja a háttámlát.
- Oldja ki a 8 kapcsolót, amik a huzatot rögzítik a háttámlához, és a többi 4 kapcsolót a fejtámlán. Ezután oldja ki azt a 4 kapcsolót, amik a huzatot a Safe Two ülésrészéhez rögzítik.
- Figyeljen oda a levételkor. A huzat felhelyezésekor kövesse az egyes huzatrészek felillesztéséhez ugyanazokat a műveleteket fordítva.

FIGYELMEZTETÉS: Soha ne használja a SAFE TWO ülést a háttámlája nélkül, ugyanis azzal együttesen homologálták biztonsági rendszerként. A háttámla nélküli használat a gyermek biztonságát veszélyezteti.

Karbantartás

- Kövesse az egyes textil részekre varrt címkéken jelzett mosási utasításokat.
- A festett és műanyag részek gyenge mosószeres vízzel tisztíthatóak. Ne használjon dörzshatású termékeket.

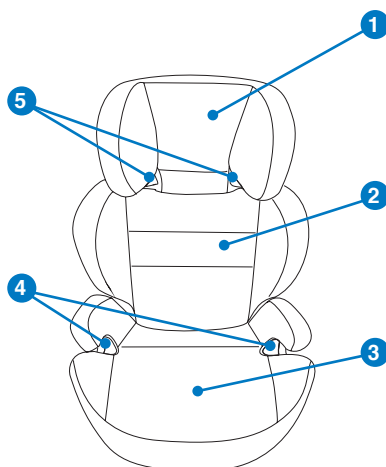
milí rodičia, gratulujeme!

Spoločnosť PLAY vám ďakuje za dôveru prejavenu kúpou tejto autosedačky. Výrobok sme navrhli, vyrobili a homologizovali podľa najprísnejších bezpečnostných noriem. Dbali sme na jednoduchosť jeho použitia, no na dosiahnutie optimálnych výsledkov potrebujeme vašu pomoc.

Pred montážou autosedačky do vozidla si pozorne prečítajte tento návod. Bezpečnosť vášho dieťaťa závisí od jej správneho použitia. V prípade akýchkoľvek pochybností nás kontaktujte (telefón a e-mail sú uvedené na zadnej časti obalu návodu).

Oboznámte sa so Safe Two

1. Opierka hlavy
2. Operadlo
3. Sedačka
4. Vodiace drážky na nábrušný popruh
5. Vodiace drážky na diagonálny popruh



UPOZORNENIE

1. Tento bezpečnostný systém pre deti je „UNIVERZÁLNY“. Bol schválený podľa nariadenia č. 44, séria pozmeňovacích návrhov 04, na všeobecné použitie vo vozidlách a je vhodný pre väčšinu, ale nie pre všetky, sedadlá v automobiloch.

2. Ak výrobca vozidla v návode na použitie uviedol, že automobil je vhodný na pripavenie „UNIVERZÁLNYCH“ autosedačiek pre túto vekovú skupinu, je nevyhnutné správne ich pripevniť.

3. Tento bezpečnostný systém bol klasifikovaný ako „UNIVERZÁLNY“ podľa podmienok prísnejších než normy, ktoré sa vzťahujú na predchádzajúce modely, na ktorých nie je toto označenie.

4. V prípade pochybností sa obráťte na výrobcu sedačky alebo predajcu.

UPOZORNENIA A BEZPEČNOSTNÉ POZNÁMKY

NÁVOD NA POUŽITIE TREBA ODLOŽIŤ K SEDAČKE SAFE TWO POČAS CELEJ DOBY JEJ POUŽÍVANIA.

PRED POUŽITÍM VÝROBKU SI POZORNE PREČÍTAJTE NÁVOD A ODLOŽTE SI HO PRE PRÍPAD POUŽITIA V BUDÚCNOSTI. AK SA NÍM NEBUDETE RIADIŤ, MÔŽETE OHROZIŤ BEZPEČNOSŤ DIEŤAŤA.

- SAFE TWO je bezpečnostná autosedačka spadajúca do skupiny 2 (od 15 do 25 kg) a skupiny 3 (od 22 do 36 kg).
- Sedačku možno použiť vo vozidle s trojbodovým bezpečnostným pás s predpínaním, schválenom podľa nariadení UN/ECE-16 alebo podobnej normy.
- Originálnu autosedačku neupravujte.
- Po nehode treba autosedačku vymeniť.
- Autosedačku chráňte pred poškodením, ktoré by mohlo spôsobiť sklopné sedadlo alebo dvere vozidla.
- Všetky kovové časti, ktoré sú v kontakte s telom dieťaťa, treba chrániť pred teplom.
- Bezpečnostný pás vozidla nesmie byť nikdy prekrútený.
- Detskú autosedačku používajte aj na krátke trasy a nikdy nenechávajte dieťa vnútri auta bez dozoru.
- Vždy, keď autosedačku neplánujete používať, vyberte ju z vozidla a odložte ju mimo dosah detí.
- Odporúčame bezpečne zaistiť alebo podprieť všetku batožinu alebo predmety, ktoré by v prípade kolízie mohli spôsobiť zranenie.
- Bezpečnosť produktu dokážeme zaručiť len prvému kupcovi.
- Neodporúčame používať produkty na zaistenie bezpečnosti z druhej ruky.
- Je dôležité, aby mali ostatní pasažieri tiež zapnutý bezpečnostný pás, pretože v prípade nehody ich môže hodiť dopredu a môžu dieťaťu spôsobiť zranenie.
- Pravidelne kontrolujte jednotlivé časti výrobku.
- Autosedačka by sa nemala používať bez poťahu.
- Používajte len poťah priložený výrobcom sedačky, pretože tvorí jej integrálnu súčasť.
- Dieťa nikdy nenechávajte v sedačke bez dozoru.
- Za bezpečnosť dieťaťa zodpovedáte vy.

NÁVOD NA POUŽITIE

Nastavenie opierky na hlavu

- Opierka hlavy SAFE TWO má nastaviteľnú výšku, aby sa dala prispôbiť rastu dieťaťa.
- Stlačte horné tlačidlo a posuňte ho na nastavenie výšky opierky hlavy (obr. 1).

POZNÁMKA: Dbajte na to, aby opierka nezostala umiestnená medzi dvoma polohami.

Pripevnenie sedačky Safe Two do vozidla

- Položte sedačku na sedadlo vozidla a skontrolujte, či sa pevne opiera o operadlo sedadla (obr. 2).
- Usadte dieťa do sedačky Safe Two (obr. 3).
- Zapnite bezpečnostný pás vozidla. Nábbrušná časť bezpečnostného pásu musí predchádzať popod opierku na ruky a ponad nohy dieťaťa (obr. 4).
- Diagonálna časť vedľa pracky musí prechádzať popod opierku na ruky na tej istej strane (obr. 5).
- Diagonálnu časť prevlečte cez jednu z červených vodiacich drážok na pás, ktoré nájdete na opierke hlavy na opačnej strane ako je pracka bezpečnostného pásu (obr. 6).
- Nastavte výšku opierky na hlavu tak, aby sa prispôbila výške dieťaťa.
- Dotiahnite bezpečnostný pás tak, aby dieťa netlačil, a skontrolujte, či nikde nie je prekrútený.
- Dieťa môžete vybrať po jednoduchom rozopnutí bezpečnostného pásu.

Snímanie poťahu

- Poťah autosedačky Safe Two možno sňať a následne oprat'. Riadte sa pracími pokynmi uvedenými na štítkoch prišitých k poťahom.
- Odtiahnite operadlo od sedačky. Jednou rukou chyťte sedačku a druhou tlačte operadlo.
- Rozopnite 8 spôn, ktorými je poťah pripevnený k operadlu, a 4 na podhlavníku. Následne rozopnite zvyšné 4 spony, ktorými je poťah pripnutý k sedadlu Safe Two.
- Pri odmontovávaní si dávajte pozor. Na neskoršiu montáž každého z uvedených bodov sa riadte pokynmi v opačnom poradí.

UPOZORNENIE: Nikdy nepoužívajte SAFE TWO bez operadla, pretože tvorí jeho neoddeliteľnú súčasť. Použitie bez operadla ovplyvní bezpečnosť dieťaťa.

Údržba

- Riadte sa pracími pokynmi uvedenými na etiketách jednotlivých tkanín.
- Plastové a lakované časti možno umývať mydlovým roztokom, nepoužívajte abrazívne čistiace prostriedky.

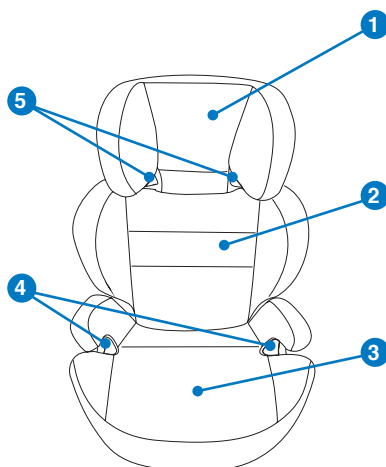
GRATULACJE DLA RODZICÓW

PLAY dziękuję Państwu za zaufanie okazane poprzez zakup tego fotelika bezpieczeństwa.

Ten produkt został zaprojektowany, wyprodukowany i homologowany zgodnie z najbardziej restrykcyjnymi przepisami bezpieczeństwa. Wzięliśmy pod uwagę łatwość instalacji i obsługi, ale potrzebujemy Państwa pomocy do prawidłowej instalacji oraz, by uzyskać optymalne funkcjonowanie fotelika. Prosimy o uważne przeczytanie tej instrukcji obsługi przed zainstalowaniem fotelika w pojeździe. Bezpieczeństwo Państwa dziecka zależy od właściwego użycia w/w produktu. Prosimy o skontaktowanie się z nami w razie jakichkolwiek wątpliwości (telefon i mail znajdują się z tyłu niniejszej instrukcji obsługi).

Zapoznaj się z Safe Two

1. Zagłówek
2. Oparcie
3. Siedzenie
4. Uchwyty na biodrową część pasa
5. Uchwyty na skośną część pasa



OSTRZEŻENIE

1. Jest to urządzenie przytrzymujące dla dzieci kategorii „UNIWERSALNE”. Uzyskało homologację zgodnie z regulaminem nr 44, seria poprawek 04, do ogólnego zastosowania w pojazdach i nadaje się do instalacji na większości miejsc siedzących w samochodzie.

2. Prawidłowa instalacja jest możliwa, jeśli producent pojazdu oświadczył w instrukcji obsługi pojazdu, że pojazd ten nadaje się do instalacji urządzenia przytrzymującego dla dzieci kategorii „UNIWERSALNE” dla tej grupy wiekowej.

3. To urządzenie przytrzymujące dla dzieci zostało zaklasyfikowane do kategorii „UNIWERSALNE” w bardziej wymagających warunkach w odniesieniu do warunków stosujących się do wcześniejszych projektów, które nie są opatrzone tą informacją.

4. W przypadku wątpliwości należy skonsultować się z producentem lub sprzedawcą detalicznym urządzenia.

OSTRZEŻENIA I UWAGI DOTYCZĄCE BEZPIECZEŃSTWA

Niniejsza instrukcja obsługi powinna być przechowywana razem z fotelikiem SAFE TWO podczas jego używania.

Należy uważnie przeczytać tę instrukcję obsługi przed użyciem artykułu i zachować ją na przyszłość. W przypadku nieprzestrzegania tej instrukcji obsługi bezpieczeństwo dziecka może być zagrożone.

- Fotelik SAFE TWO to urządzenie przytrzymujące dla dzieci należące do grupy 2 (dla dzieci o wadze od 15 do 25 kg) i grupy 3 (dla dzieci o wadze od 22 do 36 kg).
- Fotelik może zostać zamocowany w samochodzie za pomocą trzypunktowego pasa bezpieczeństwa bezwładnościowego należącego do samochodu, dopuszczonego zgodnie z rozporządzeniem UN/ECE-16 lub innymi równoważonymi standardami.
- Oryginalne urządzenie przytrzymujące nie powinno być modyfikowane.
- Po wypadku urządzenie przytrzymujące powinno zostać wymienione na nowe.
- Należy chronić wszelkie części fotelika przed uszkodzeniami, jakie mogą spowodować składane siedzenia lub drzwi pojazdu.
- Należy chronić przed nagrzewaniem przez słońce wszystkie części metalowe będące w styczności z dzieckiem.
- Pas bezpieczeństwa pojazdu nie powinien być nigdy poskręcany.
- Należy zawsze stosować urządzenie przytrzymujące, nawet podczas krótkich tras i nigdy nie należy pozostawiać dziecka bez opieki w samochodzie.
- Należy zawsze wyjąć urządzenie przytrzymujące z pojazdu wtedy, kiedy nie jest ono w użyciu i trzymać je z dala od dzieci.
- Zalecane jest, aby wszelkie bagaże lub inne przedmioty, które mogłyby spowodować obrażenia w przypadku kolizji, były właściwie zabezpieczone i zamocowane.
- Gwarantujemy bezpieczeństwo produktu wtedy, kiedy jest on używany przez pierwszego właściciela.
- Zalecamy niestosowanie produktów bezpieczeństwa z drugiej ręki.
- Bardzo ważne jest, by pozostali pasażerowie pojazdu również podróżowali przypięci pasem bezpieczeństwa, ponieważ w razie wypadku mogą zostać rzućni i spowodować obrażenia u dziecka.
- Należy regularnie sprawdzać poszczególne części produktu.

- Urządzenie przytrzymujące nie powinno być używane bez pokrowca.
- Należy stosować wyłącznie pokrowiec dostarczony przez producenta fotelika, ponieważ stanowi on integralną część fotelika.
- Nigdy nie należy pozostawiać dziecka samego w foteliku.
- Należy pamiętać o tym, że odpowiadają Państwo za bezpieczeństwo dziecka.

INSTRUKCJA OBSŁUGI

Regulacja zagłówka

- Wysokość zagłówka fotelika SAFE TWO jest regulowana celem dopasowania jej w miarę rośnięcia dziecka.
- Nacisnąć górny przycisk i pociągnąć celem ustawienia wysokości zagłówka (rys.1).

UWAGA: Upewnić się, czy zagłówek nie znajduje się między dwoma pozycjami.

Mocowanie fotelika Safe Two w pojeździe

- Umieścić fotelik Safe Two na siedzeniu pojazdu upewniając się, by ściśle przylegał do oparcia siedzenia pojazdu (rys.2).
- Posadzić dziecko w foteliku Safe Two (rys.3).
- Zapiąć pas bezpieczeństwa. Przełożyć biodrową część pasa bezpieczeństwa pod podłokietnikami i nad nogami dziecka (rys.4).
- Skośną część pasa bezpieczeństwa pojazdu znajdującą się z boku sprzączki należy przełożyć pod podłokietnikami po tej samej stronie (rys.5).
- Następnie przełożyć skośną część pasa przez jeden z czerwonych uchwytów na pas umieszczony w zagłówku po przeciwnej stronie sprzączki pasa (rys.6).
- Wyregulować wysokość zagłówka tak, by pasowała ona do wzrostu dziecka.
- Napiąć pas bezpieczeństwa, pozostawiając jednak pewien luz, by nie uwierał on dziecka i upewniając się, by żadna z części pasa nie była poskręcana.
- Aby wyjąć dziecko z fotelika, wystarczy odpiąć pas bezpieczeństwa.

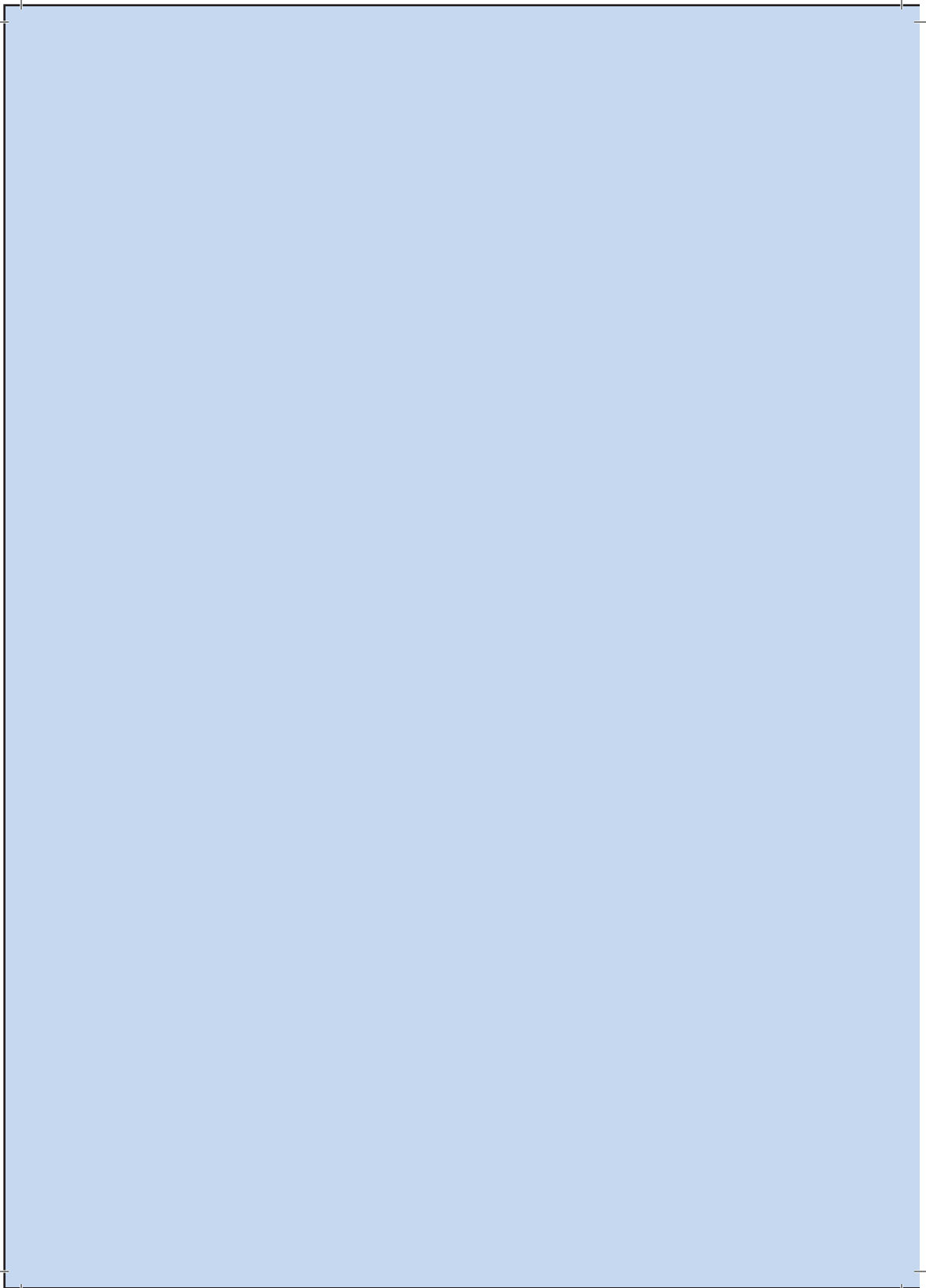
Zdejmowanie pokrowca

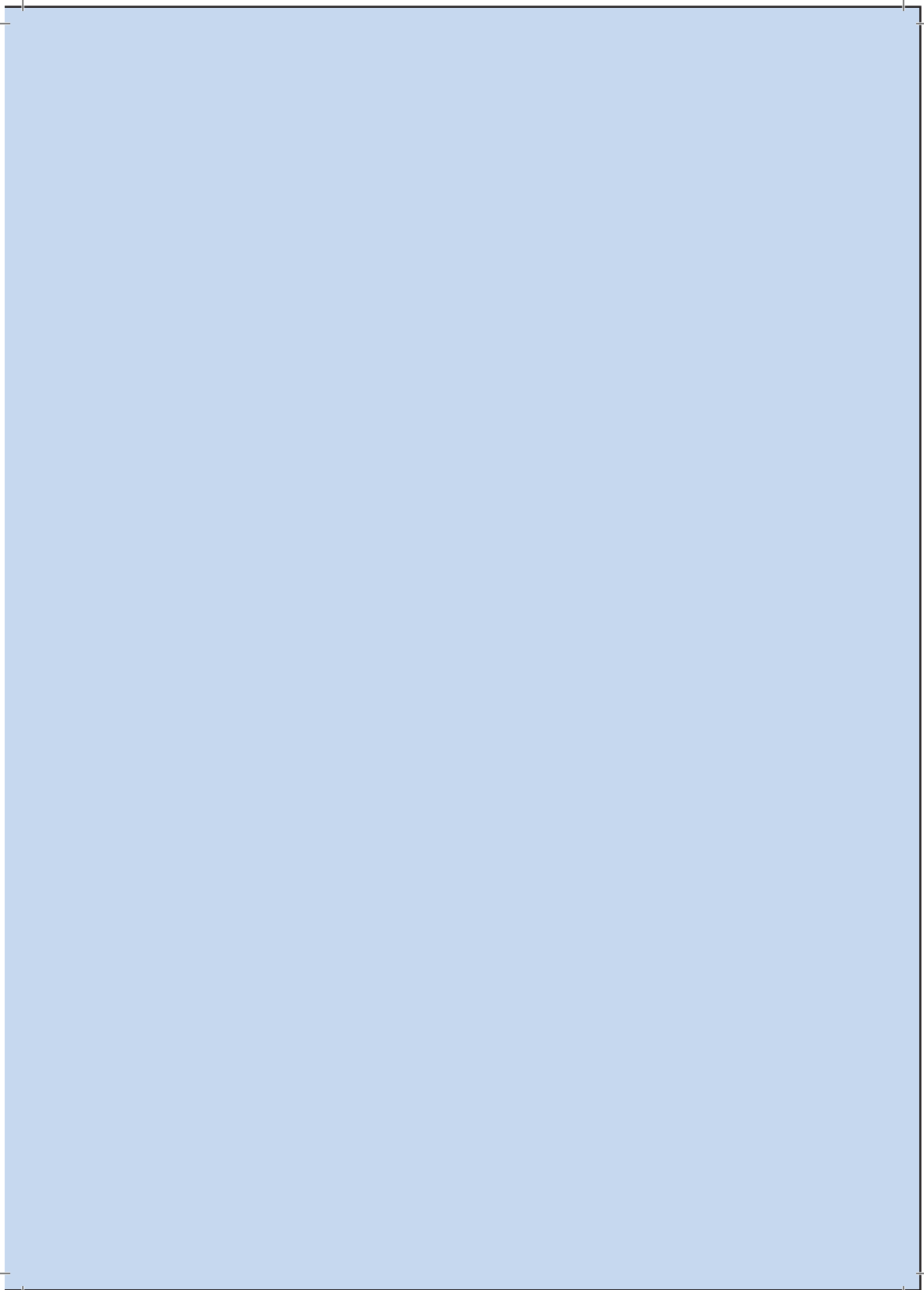
- Pokrowiec fotelika Safe Two może zostać zdjęty w celu wyprania. Należy przestrzegać zaleceń dotyczących sposobu prania podanych na metce pokrowca.
- Oddzielić oparcie od siedzenia. Jedną ręką przytrzymać siedzenie, a drugą nacisnąć na oparcie.
- Odpiąć 8 zapinek mocujących pokrowiec na oparciu i 4 zapinki na zagłówku. Następnie odpiąć pozostałe 4 zapinki mocujące pokrowiec do siedzenia fotelika Safe Two.
- Należy zachować szczególną uwagę podczas zdejmowania pokrowca. W celu założenia wszystkich elementów pokrowca należy wykonać powyższe czynności w odwrotnej kolejności.

UWAGA: Nigdy nie należy używać fotelika SAFE TWO bez oparcia, ponieważ został on homologowany jako całość. Używanie fotelika bez oparcia może wpłynąć negatywnie na bezpieczeństwo dziecka.

Utrzymanie

- Należy przestrzegać zaleceń dotyczących prania podanych na poszczególnych metkach.
- Plastikowe i pomalowane części fotelika mogą być myte za pomocą roztworu wody z detergentem lub mydłem, nie należy stosować wyrobów ściernych.





www.play.es